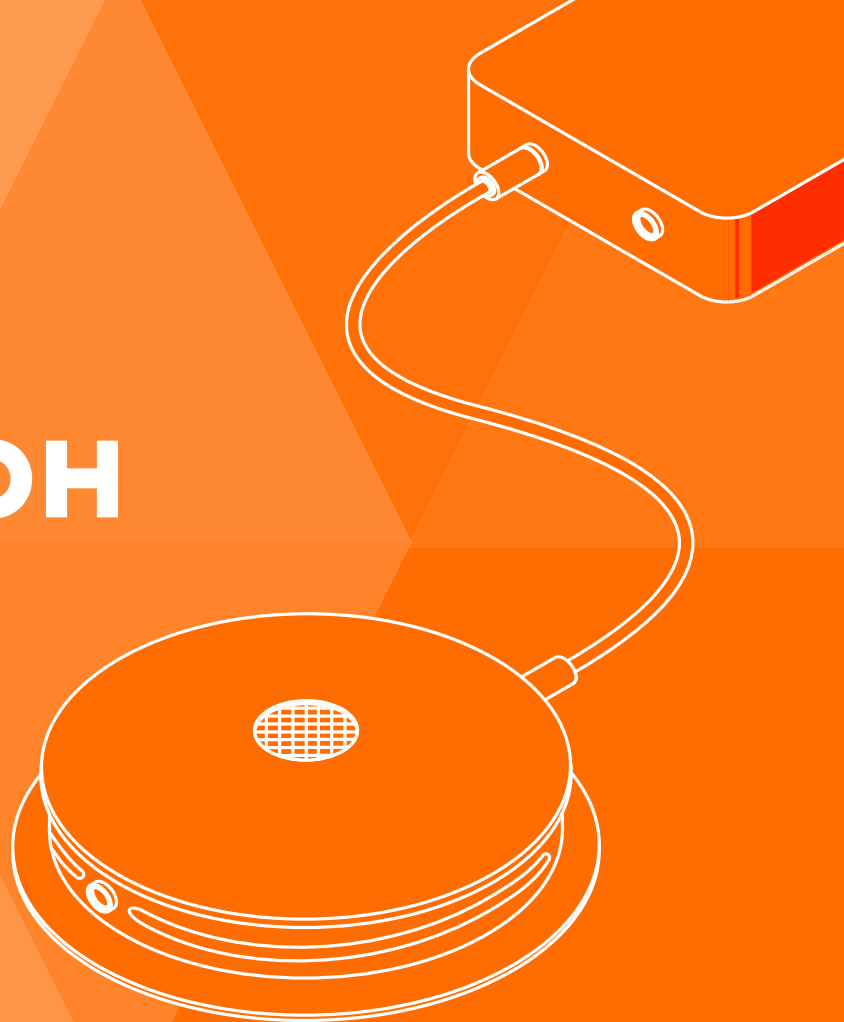




ВИНТЕО

РЕШЕНИЯ ВИДЕОСВЯЗИ

Микрофон VINTEO



Штаб-квартира VINTEO

Краснодар,
ул. Старокубанская, 114

Контакты в Краснодаре

info@vinteo.ru
8-800-333-40-16

Контакты в Москве

moscow@vinteo.ru
8-985-928-86-77

Сайт и сообщество

www.vinteo.ru
<https://t.me/vinteoru>

Для всех вариантов подключения

1

подключать звуковую карту к ВКС-терминалу или ПК следует в последнюю очередь, после подключения к ней всех микрофонов

2

в случае замены микрофона или изменения схемы подключения, звуковая карта должна быть отключена от ВКС-терминала или ПК

Звуковая карта VINTEO VSC001

Габаритные размеры 95x95x20 мм

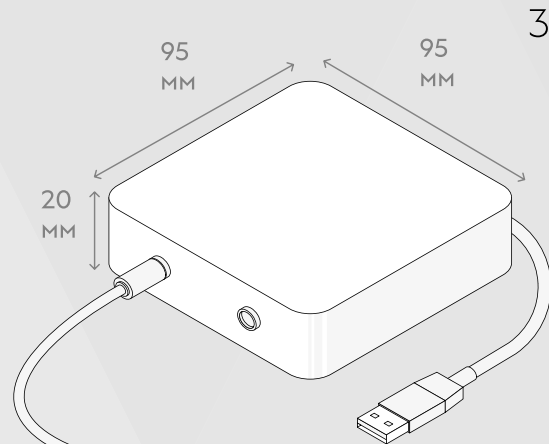
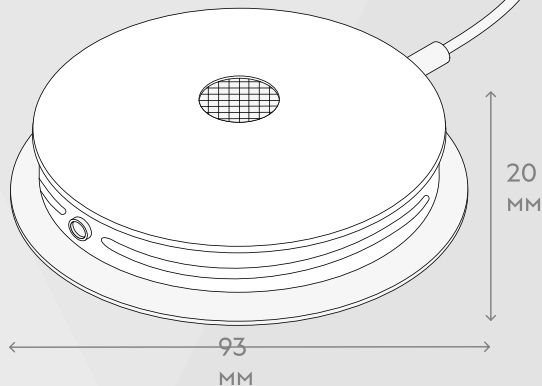
Параметры кабеля VINTEO USB A-B

Микрофон VINTEO VM001

Габаритные размеры 20x93 мм

Охват 360°

Параметры кабеля VINTEO Mic Cable (3.5mm-3.5mm)



Характеристики устройств

Частотный диапазон 60-20000 Гц

Чувствительность -48 дБ

Потребляемый максимальный ток 50 мА

Температура окружающей среды 0 - 55°C

Поддержка протоколов

Полная совместимость с протоколом USB 2

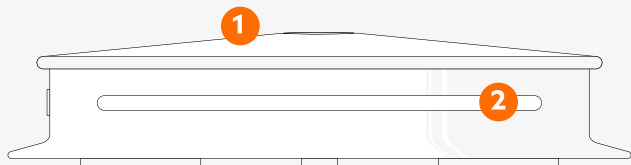
Вес 0,15 кг

Напряжение питания 5 В

Максимальное звуковое давление 124 дБА

Параметры кабеля

Кабель с 4 проводящими жилами для подключений
Длина кабеля до 100 метров



1 Рефлектор

Выполняет функцию сенсорного переключателя режимов работы микрофона

2 Световой индикатор состояния микрофона

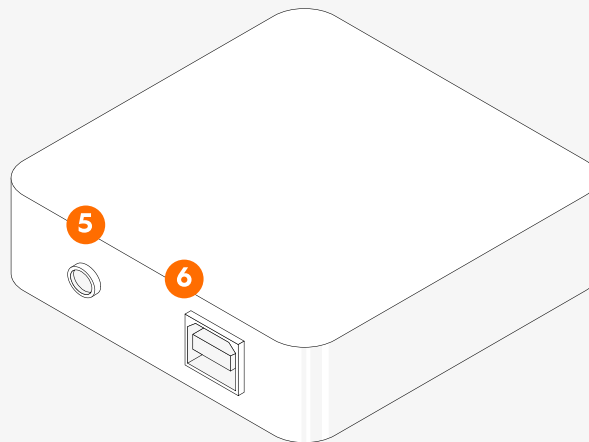


3 Разъем TRRS 3.5 мм

Для подключения к звуковой карте VSC001 или другому микрофону VM001



- 4 Аудиовходы**
Разъем TRRS
Левый и правый канал
Для подключения микрофона
или каскада микрофонов



- 5Stereo аудиовыход 3,5 мм**
- 6 Разъем USB-B для подключения
к терминалу ВКС (ПК)**

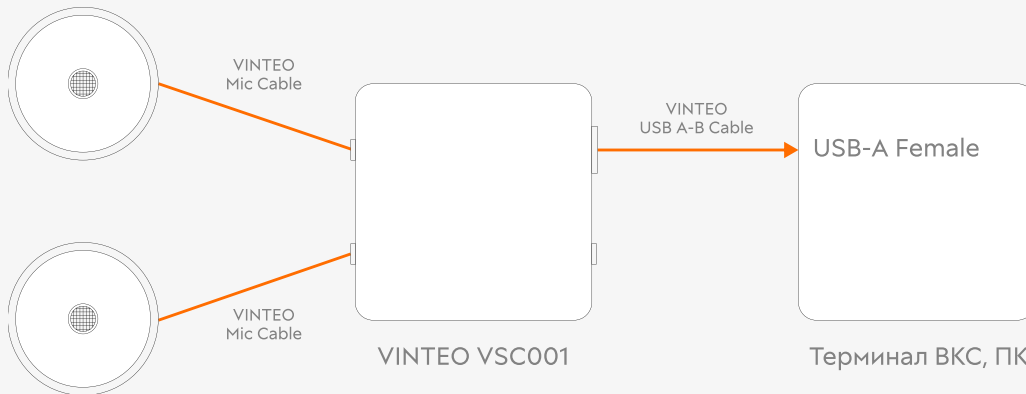
1



2



3



4

